



Modulo per resistenze cilindro

Compilare il seguente modulo in ogni sua parte

RICHIESTA D'OFFERTA ORDINE

QUANTITÀ _____

TIPO PRESSA _____

Resistenza in Mica Ceramica _____

Diametro: _____ Potenza W _____

Lunghezza: _____ Tensione V _____

Tipo CAVO: A B C indicare lunghezza _____

- A) Cavo per tensione 230V (fase-neutro-terra)
- B) Cavo per tensione 380V (fase-fase-terra)
- C) Cavo per tensione 380V (trifase r-s-t +terra)

VARIANTI DI CONNESSIONE

Senza cavo con morsetti. Indicare: n. morsettie sezione morsetti.....

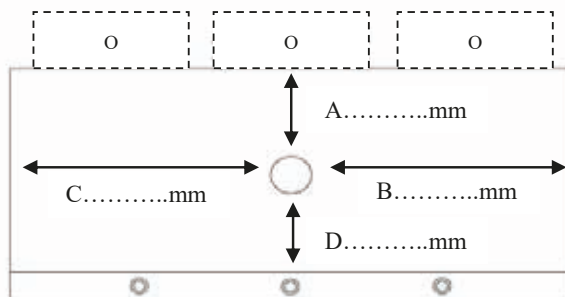
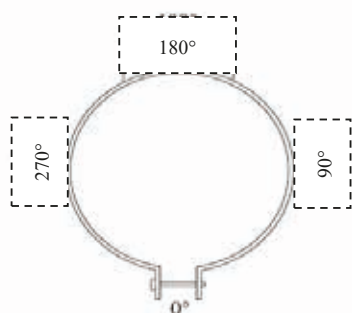
Senza cavo con spina. Indicare tipo spina.....

POSIZIONAMENTI:

INDICARE DIAMETRO FORO SONDA _____ SENZA FORO SONDA

Indicare posizione scatola

90° 180° 270°



Indicare posizione foro sonda 90° 180° 270°

CLIENTE: _____ TEL: _____ FAX: _____ SIG. _____

email: _____